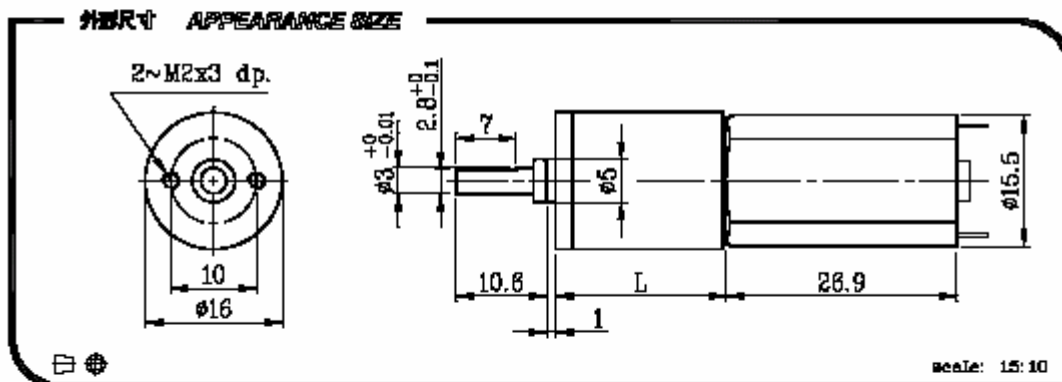


IG-16GM

04&05 TYPE



REDUCTION RATIO	L	REDUCTION RATIO	L
1/4 ~ 1/5	15.05	1/198 ~ 1/850	26.00
1/14 ~ 1/29	18.70	1/867 ~ 1/4592	29.65
1/58 ~ 1/157	22.35		



GEARED MOTOR TORQUE/SPEED

減速比 Reduction ratio	1	1	1	1	1	1	1	1	1	1	1	1	1	1	1	1	1	1	1	
	4	14	19	29	62	72	84	104	128	157	231	316	370	455	561	690	1014	1621	1996	3027
12V 定格扭力 (g-cm) Rated torque	15	45	65	100	180	200	250	300	350	450	500	700	900	1000	1250	1500	1900	3000	3000	3000
12V 定格回轉數 (rpm) Rated speed	1400	440	310	200	100	85	70	58	48	38	26	19	16	13	10.5	9	6	3.7	3.1	2.3
24V 定格扭力 (g-cm) Rated torque	30	90	120	190	350	400	480	580	700	900	1000	1400	1700	2000	2500	3000	3000	3000	3000	3000
24V 定格回轉數 (rpm) Rated speed	2300	730	530	350	165	140	120	99	80	65	44	32	27	22	18	14.5	10	7	6.1	4.1

訂購時，請告知“減速比”及“電壓”即可，例如 **IG-16GM-12V-1/62**

全系列：NT650 (未稅)

訂購低於 3pcs，運費 NT100 另計